



**WarmUp**  
www.defa.com



**411156**

**MONTERINGSANVISNING  
ASENNUSOHJE  
FITTING INSTRUCTIONS  
MONTAGEANLEITUNG**

ISO 9001



N Les nøye gjennom hele anvisningen. Sjekk om din biltype er oppført med spesielle monteringsstips , eller med monteringssett , i tabellen. Anvisninger for øvrige DEFA produkter må også gjennomleses nøye.

S Läs noga igenom monteringsanvisningen. Se efter om din bilmodell finns upptagen med monteringsstips och eventuell monteringssett i tabellen. Anvisningarna för övriga DEFA produkter i systemet skall också läsas noga.

FIN Lue ennen asennusta koko asennusohje huolella läpi. Asennusohjeen taulukosta selviää, tarvitaanko asennukseen jokin asennusarja ja onko autollesi erityisiä asennusohjeita . Muidenkin DEFA tuotteiden asennusohjeisiin on perehdyttävä huolella ennen asennusta.

GB Read the fitting instructions carefully. Check if your vehicle is listed with car specific installation tip , or with an installation kit in the table. Instructions for other DEFA products must also be read carefully.

D Die Einbauanleitung genau befolgen. Kontrollieren ob besondere Montagehinweise oder ein spezielles Montagesett für das aktuelle Fahrzeug empfohlen sind. Die Einbauanleitungen anderer Defa WarmUp Produkte genau befolgen.

N Tapp av kjølevæsken. Demontér den angitte frostpluggen i henhold til tabellen.

**⚠ Rengjør frostpluggullet godt.**

Montér varmeren. Kontakten på varmeren skal peke i angitt klokkeretning i henhold til tabellen. Slå varmeren rett inn i frostpluggullet. Påse at det alltid er klaring mellom varmerens stoppkant (1) og motorblokken. Forurenset eller gammel kjølevæske må byttes.

**⚠ Varmeren må ikke kobles til strøm før rett type kjølevæske er påfylt og kjølesystemet er luftet i henhold til bilprodusentens anbefalinger.** DEFA's apparatinnatak må anskaffes separat eller som en del av DEFA WarmUp. Motorvarmeren må bare tilkobles jordet stikkontakt. Kontrollér at det er jordingsforbindelse fra det jordete vegguttaket og helt fram til motorvarmerens kapsling, og at karosseriet er forbundet med beskyttelsesjordingen.

**⚠ DEFA fraskriver seg ethvert erstatningsansvar der modifikasjoner er utført, uoriginale slanger er benyttet eller motorvarmeren ikke er montert i henhold til anvisningen.** Reklamasjonsrett i henhold til kjøpsloven. Ta vare på kvitteringen.

S Tappa ur kylarvätskan. Demontera den angivna frostpluggen som monteringsanvisningen anger.

**⚠ Rengör frostpluggålet noga.**

Montera värmaren så kontakten pekar mot angivet klockslag enligt tabellen. Slå fast värmaren se till att den sitter rakt i hålet. Det skall alltid finnas ett mellanrum mellan värmarens stoppkant (1) och blockets vägg när värmaren är färdigmonterad. Förorenad eller gammal kylarvätska skall bytas.

**⚠ Värmaren får inte anslutas till 230V innan kylarvätska är påfylld och kylsystemet är luftat enligt biltillverkarens anvisningar.** DEFA's anslutningsatts köps separat eller som en del av DEFA WarmUp. Motorvärmaren får endast anslutas till jordat uttag. Kontrollera att det finns jordkontakt mellan uttaget och värmarens hölje, och att även bilens kaross är jordad.

**⚠ DEFA franskriver sig allt ersättningsansvar där produkten blivit modifierad och/eller motorvärmaren inte är monterad enligt monteringsanvisningen.**

Reklamationsrätt enligt konsumentköplagen mot uppvisande av kvitto.

FIN Laske jäähdytyneste pois. Irrota ohjeen mukainen pakkastulppa, taulukon mukaan.

**⚠ Puhdista pakkastulpan reikä hyvin.**

Asenna lämmitin paikalleen. Lämmittimen pistokkeen tulee osoittaa taulukon kello-osoittimen suuntaan. Lyö lämmitin paikalleen suoraan asentoon reikään nähden. Lämmittimen rajoitinkauluksen (1) ja moottorilohkon väliin tulee jäädä pieni rako. Likainen / vanha pakkasnesta on vaihdettava uuteen.

**⚠ Lämmittimeen ei saa kytkeä virtaa ennen kuin jäähdytysjärjestelmä on täytetty hyväksytyllä pakkasnesteellä, ja ilmatu autonvalmistajan ohjeiden mukaan.** Moottorinlämmittimen kojepistorasia on aina hankittava yhdessä lämmitinelementin kanssa ellei sitä ennestään ole. Moottorinlämmittimen saa kytkeä vain maadoitettuun pistorasiaan. Maadoitusyhteyden on oltava yhtäjaksoinen maadoitetusta seinäpistoraisasta moottorinlämmittimen runkoon, ja suojamaadoitus on oltava yhteydessä ajoneuvon runkoon.

**⚠ DEFA hylkää korvausvaatimuksen jos lämmittimen muotoa on muutettu ja/tai lämmitintä ei ole asennettu asennusohjeen mukaisesti.** VALITUKSET: Takuuehtojen mukaisesti. Säilytä kuitti.

GB Drain off the coolant. Remove the indicated frost plug according to the table.

**⚠ Thoroughly clean the frost plug hole.**

Fit the heater. Position the connector in the clock direction indicated in the table. Tap the heater straight into the frost plug hole. Make sure there is clearance all the way between the shoulder of the heater and the engine block (1). Contaminated or old coolant must be renewed.

**⚠ Do not connect the heater electrically until the correct type of coolant is refilled, and the system is bled according to the car manufacturer's specifications.** DEFA's power inlet cable must be acquired separately or as a component in the DEFA WarmUp system. Only connect the heater to an earthed mains socket. Check for earth connection between the mains socket, the heater's body and chassis.

**⚠ DEFA denies liability for any damage related to the use of unoriginal hoses, fitting which is not according to instructions or other modifications.** Claims according to national consumer laws. Please retain your receipt.

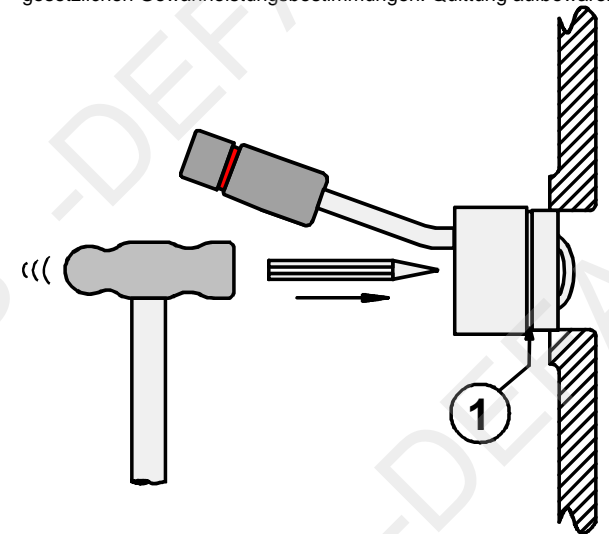
D Das Kühlwasser ablassen. Den in der Tabelle angegebenen Verschlussdeckel des entspr. Kernloches entfernen.

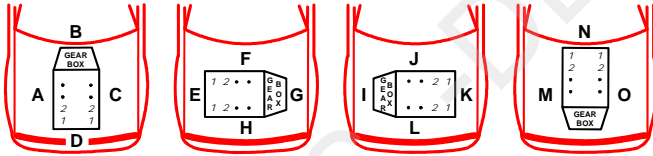
**⚠ Das Kernloch sorgfältig reinigen.**

Den Wärmer mit dem Anschlusskontakt in der vorgegebenen Lage (Uhrzeigerstellung) montieren. Den Wärmer direkt in das Kernloch einschlagen. Den Wärmer nie ganz bis zur Nut (1) in das Kernloch einschlagen. Verunreinigte oder alte Kühlflüssigkeit muss erneuert werden.

**⚠ Der Wärmer darf nicht betrieben werden bevor das Kühlsystem gemäß den Anweisungen des Fahrzeugstellers befüllt und entlüftet wurde.** DEFA's Anschlusskontakt muss zusätzlich gekauft werden oder als ein Bestandteil des WarmUp. Den Motorvorwärmer nur an einer geerdeten Steckdose (Wandanschluss) anschließen. Kontrollieren, daß die Erdungsverbindung zwischen dem geerdeten Wandanschluss bis zum Gehäuse des Motorvorwärmers besteht.

**⚠ Bei Schäden, die auf Veränderungen an der Motorheizung oder auf unsachgemäße Montage zurückzuführen sind, lehnt DEFA jeglichen Garantieanspruch auf ab.** Es gelten die gesetzlichen Gewährleistungsbestimmungen. Quittung aufbewahren.





CASE					
CS 75 3CYL	01>		C		1
CS 86, 94, 110	01>		C	7-9	1
FENDT					
207 VARIO		SISU 33CTA	C		4
208 VARIO		SISU 33CTA	C		4
209 VARIO		SISU 33CTA	C		4
210 VARIO		SISU 33CTA	C		4
211 VARIO		SISU 33CTA	C		4
MASSEY FERGUSON					
3635		SISU 33DT	C		3
5470	08>	SISU 44CTA	C	7	1
5480		SISU 44CTA	C	7	1
6460		SISU 44CTA	C	7	1
6470		SISU 44CTA	C	7	1
VALTRA					
M120	03>	420	C	7	2
3 Cyl		320			2
3 Cyl 355, 455, 555		320			
A-serie 3 Cyl		320			
A-serie 3 Cyl		SISU 33 DT			
4 Cyl		420			2
4 Cyl		SISU 44 EWI			
4 Cyl		SISU 44 ET			
4 Cyl		SISU 44 DT			

4 Cyl		SISU 44 EWA			
A-serie 4 Cyl		SISU 44 DT			
C-serie 4 Cyl		SISU 44 DTA			
C-serie 4 Cyl		420			
C-serie 4 Cyl		SISU 44 DT			
C-serie 4 Cyl		SISU 44 EWA			
M-serie 4 Cyl		420			
M-serie 4 Cyl		VALTRA 44 EWA			
N-serie 4 Cyl		SISU 44 DT			
N-serie 4 Cyl		SISU 44 EWA			
N-serie 4 Cyl		SISU 44 DTA			
XM – serie 4 cyl		VALTRA 44 EWA			

1	1
---	---

N Før montering, demonteres eventuelt brakett for dieselfilter.

S Innan monteringen, demontera vid behov fästet för dieselfiltret.

FIN Irrota dieselsuodattimen kiinnike. Lämmitin asennetaan pakkastulpan reikään dieselsuodattimen takana.

GB Before installation, remove the bracket for the diesel filter.

D Vor der Montage ist eventuell die Halterung des Dieselfilters zu demonstrieren.

1	2
---	---

N Varmeren monteres rett foran dieselfiltrene.

S Värmaren monteras framför dieselfiltrena.

FIN Lämmitin asennetaan välittömästi dieselsuodattimen etupuolelle.

GB Install the heater in front of the diesel filter.

D Der Wärmer wird direkt hinter dem Dieselfilter montiert.



1	3
---	---

N Varmeren monteres på C-siden bak dieselfilteret (1). For bedre montasje demonteres filteret. Demonter frostpluggen og rengjør hullet godt. Monter varmeren. Fyll på godkjent kjølevæske, og luft systemet i fig. produsentens spesifikasjoner. Kontroller for lekkasje.

S Värmaren monteras på C-sidan bakom dieselfiltret (1). Demontera filtret. Demontera frostpluggen och rengör hålet noga. Montera värmaren. Fyll på godkänd kylarvätska och lufta systemet enligt bitillverkarens specifikationer. Kontrollera eventuellt läckage.

FIN Lämmitin asennetaan dieselsuodattimen taakse (1). Asennuksen helpottamiseksi, irrota suodatin. Poista pakkastulppa ja asenna lämmitin paikalleen. Täytä jäähdytysjärjestelmä moottorinvalmistajan suosittelemalla nesteellä ja ilmaa se ohjeiden mukaan. Tarkista mahdolliset vuodot.

GB Install the heater on the C-side behind the diesel filter (1). Remove the filter for better installation. Remove the frost plug and thoroughly clean the hole. Fit the heater. Top up with the coolant specified by the manufacturer, and bleed the cooling system in accordance with the manufacturer's specifications. Check for leakages.

D Der Wärmer wird auf der C-Seite hinter dem Dieselfilter montiert (1). Zur besseren Montage den Filter demonstrieren. Den Froststopfen demonstrieren und die Bohrung gut reinigen. Den Wärmer montieren. Das Kühlsystem nach Herstellerangaben befüllen und entlüften. Auf Dichtheit kontrollieren.

1

3



1

4

N Varmeren monteres på C-siden av motoren. Demonter frostpluggen (1) og rengjør hullet godt. Monter varmeren. Fyll på godkjent kjølevæske, og luft systemet i fig. bilprodusentens spesifikasjoner. Kontroller for lekkasje.

S Värmaren monteras på C-sidan av motorn. Demontera frostpluggen (1) och rengör hålet noga. Montera värmaren. Fyll på godkänd kylarvätska och lufta systemet enligt biltillverkarens specifikationer. Kontrollera eventuellt läckage.

FIN Lämmitin asennetaan C-puolelle moottoria. Poista pakkastulppa (1) ja puhdista reikä hyvin. Asenna lämmitin paikalleen. Täytä jäähdytysjärjestelmä moottorinvalmistajan suosittelemalla nesteellä ja ilmaa se ohjeiden mukaan. Tarkista mahdolliset vuodot.

GB The heater is to be mounted on the C-side of the engine. Remove the frost plug (1) and thoroughly clean the hole. Fit the heater. Top up with the coolant specified by the manufacturer, and bleed the cooling system in accordance with the manufacturer's specifications. Check for leakages.

D Der Wärmer wird auf der C-Seite des Motors montiert. Den Froststopfen (1) demontieren und die Bohrung gut reinigen. Den Wärmer montieren. Das Kühlsystem nach Herstellerangaben befüllen und entlüften. Auf Dichtheit kontrollieren.

# 411156