

РОССИЙСКАЯ ФЕДЕРАЦИЯ
ЗАО «ЛИДЕР»

ПОДОГРЕВАТЕЛИ ЭЛЕКТРИЧЕСКИЕ ЖИДКОСТНЫЕ

модель: «Северс-М2»

тип: БН-2,0/220-1

модель: «Северс-М3»

тип: БН-2,0/220-1; БН-2,5/220-1; БН-3,0/220-1;

Руководство по эксплуатации
РЭ ПБН-М-1-2008

1 ОБЩИЕ УКАЗАНИЯ

1.1 Настоящий документ является совмещенным, содержит разделы технического описания, рекомендаций по монтажу, паспорта и распространяется на подогреватель электрической жидкостной средней мощности для наружного монтажа модели «Северс-М2» типа: БН-2,0/220-1; модели «Северс-М3» типов: БН-2,0/220-1, БН-2,5/220-1, БН-3,0/220-1, именуемый в дальнейшем «подогреватель».

Подогреватель предназначен для предпускового подогрева в холодное время года двигателей внутреннего сгорания транспортных средств и агрегатов, имеющих жидкостную систему охлаждения, в которой используется охлаждающая жидкость, именуемая в дальнейшем «ОЖ», с низкой температурой замерзания.

2 ТЕХНИЧЕСКИЕ ДАННЫЕ

2.1 Технические характеристики приведены в таблице 2.

Таблица 2

Наименование показателя	Значение
Род тока	переменный с частотой 50 Гц
Номинальное напряжение, В	220
Потребляемая мощность типа подогревателя, кВт,	
БН-2,0/220-1	2,0
БН-2,5/220-1	2,5
БН-3,0/220-1	3,0
Температура срабатывания (отключения) терморегулятора (контроль по выходному патрубку), °С	95, не более
Температура возврата (включения) терморегулятора, °С	60, не менее
Температура срабатывания (отключения) аварийного термовыключателя без самовозврата, °С	140
Класс защиты от поражения электрическим током	I
Степень защиты по ГОСТ 14254-96	IP34
Масса, кг	
Модель «Северс-М2» тип БН-2,0/220-1	0.85, не более
Модель «Северс-М3» типы:	
БН-2,0/220-1; БН-2,5/220-1; БН-3,0/220-1	1.05, не более
Длина шнура питания, м	
Модель «Северс-М2» тип БН-2,0/220-1	1,5
Модель «Северс-М3» типы:	
БН-2,0/220-1; БН-2,5/220-1; БН-3,0/220-1	2,0
Климатическое исполнение У1 по ГОСТ 15150-69	от минус 45 °С

3 КОМПЛЕКТ ПОСТАВКИ

3.1 Комплект поставки соответствует перечню, приведенному в таблице 3.

Таблица 3

№ п.п.	Наименование	Количество, шт.	Примечание
1	Подогреватель	1	
2	Руководство по эксплуатации	1	
3	Коробка упаковочная	1	

3.2 Детали, необходимые для установки подогревателя, находятся в монтажном комплекте. Монтажные комплекты на разные автомобили выпускаются в отдельной упаковке с руководством по монтажу.

3.3 В таблице 4 приведены монтажные комплекты для отечественных автомобилей с приемлемостью и обозначением.

Таблица 4

Комплект монтажный		Модель	Мощность, кВт	Применяемость
№	обозначение			
50	КМПБ-0050	M2	2,0	ГАЗ-3309 с дв. ММЗ-Д245.7Е2
51	КМПБ-0051	M2	2,0	ГАЗ-3310 «Валдай» с дв. ММЗ-Д245.7Е2
52	КМПБ-0052	M2	2,0	ЗИЛ «Бычок» с дв. ММЗ-Д245.12
60	КМПБ-0060	M3	2,0; 2,5; 3,0	ГАЗ, КАвЗ, ПАЗ с дв. 511, 513, 523
61	КМПБ-0061	M3	2,0; 2,5; 3,0	ЗИЛ с дв. 508.10
70	КМПБ-0070	M3	2,0; 2,5; 3,0	МАЗ-642508-230 с дв. ЯМЗ-7511.10-27 (Е2), МАЗ-642205-220 с дв. ЯМЗ-238ДЕ2
71	КМПБ-0071	M3	2,0; 2,5; 3,0	КамАЗ с дв. 740.31-240, 740.37-400
72	КМПБ-0072	M3	2,0; 2,5; 3,0	МАЗ-543203-220 с дв. ЯМЗ-236БЕ2-22
73	КМПБ-0073	M3	2,0; 2,5; 3,0	С шасси «Урал», дв. ЯМЗ-236НЕ2 (Евро-2)

3.4 Информацию о монтажных комплектах на автомобили иностранного производства можно получить у производителя.

⚠ ВНИМАНИЕ! *Предприятие-изготовитель придерживается политики непрерывного развития и оставляет за собой право вносить изменения и дополнения, касающиеся данной продукции.*

4 ТРЕБОВАНИЯ ПО ТЕХНИКЕ БЕЗОПАСНОСТИ

4.1 В процессе эксплуатации **ЗАПРЕЩАЕТСЯ**: **⚠**

- включать подогреватель в сеть напряжением более 250 В;
- оставлять работающий подогреватель без надзора при отсутствии в питающей сети устройства защитного отключения (УЗО) и автоматического выключателя с током защиты 16 А для подогревателей мощностью 2,0 кВт, 25 А – для 2,5 кВт, 3,0 кВт.
- подключать подогреватель при парковке автомобиля у подъездов жилых домов, зданий, к временно проложенному кабелю;
- включать в сеть подогреватель при снятой крышке;
- пользоваться неисправными розетками, проводами с поврежденной изоляцией.
- включать подогреватель в сеть без ОЖ в системе охлаждения двигателя (для обеспечения нормальной и продолжительной работы подогревателя необходимо следить за исправностью системы охлаждения двигателя и поддерживать необходимый уровень охлаждающей жидкости).

4.2 При выборе электропроводки и способе прокладки кабеля должны учитываться требования пожаро-электробезопасности.

4.3 Подключение подогревателя (как прибора класса защиты I) осуществлять только к 3-х проводной однофазной питающей сети (см. схему рисунок 1).

- 1 – корпус
- 2 – термовыключатель
- 3 – терморегулятор
- 4 – ТЭН
- 5 – провод
- 6 – вилка
- 7 – розетка

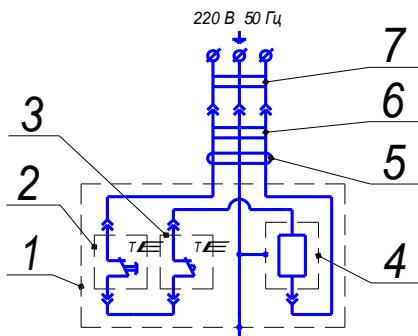
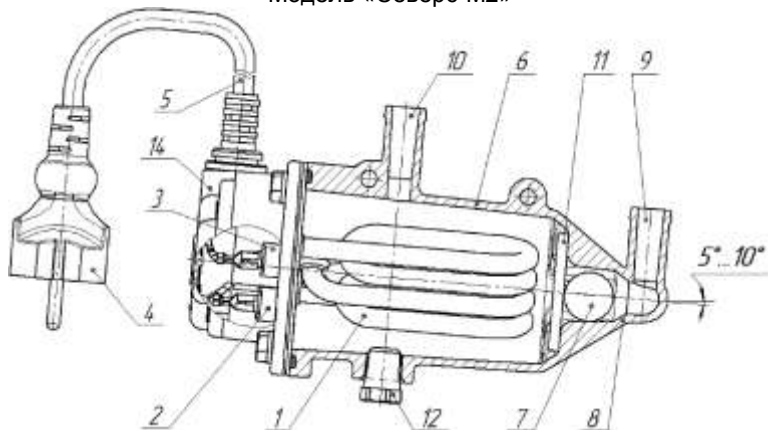


Рисунок 1

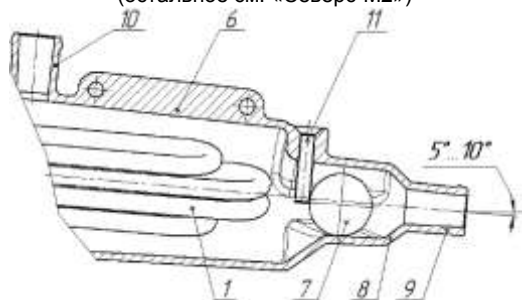
5 УСТРОЙСТВО И ПРИНЦИП РАБОТЫ

5.1 Устройство подогревателя представлено на рисунке 2.

Модель «Северс-М2»



Модель «Северс-М3»
(остальное см. «Северс-М2»)



1 – ТЭН; 2 – терморегулятор; 3 – термовыключатель; 4 – вилка; 5 – провод; 6 – корпус;
7 – шарик; 8 – клапан; 9 – входной патрубок; 10 – выходной патрубок; 11 – ограничитель хода;
12 – пробка; 13 – дренажное отверстие; 14 – крышка

Рисунок 2

5.2 Подогреватель работает следующим образом:

- перед запуском двигателя при низких температурах окружающей среды электронагревательный элемент (ТЭН) 1 через замкнутые контакты терморегулятора 2 и аварийного термовыключателя без самовозврата 3 подключают вилкой 4 через провод 5 к сети напряжением 220 В, в результате чего происходит нагрев жидкости внутри корпуса 6;
- в начальный период прогрева за счет повышения температуры жидкости происходит повышение давления внутри корпуса 6;
- шарик 7 клапана 8 перекрывает поступление жидкости во входной патрубок 9, и жидкость, заключенная в корпусе 6, по мере ее прогрева устремляется вверх через выходной патрубок 10;
- внутри корпуса 6 образуется пониженное давление, в следствие чего, шарик 7 перемещается до ограничителя хода 11 и жидкость начинает поступать через открытый канал клапана 8 по входному патрубку 9;
- в результате устанавливается направленная термосифонная циркуляция жидкости через подогреватель и жидкостные полости системы охлаждения двигателя;
- терморегулятор 2, имеющий тепловой контакт с фланцем ТЭН 1, осуществляет контроль температуры выходящей жидкости через выходной патрубок 10 и предотвращает перегрев подогревателя, за счет размыкания контактов;

- при снижении температуры терморегулятора 2 его контакты переходят в замкнутое состояние, и происходит следующий цикл подогрева жидкости;
- таким образом, обеспечивается поддержание температуры жидкости в системе охлаждения двигателя в заданных пределах;
- подогреватель оснащен аварийным термовыключателем без самовозврата 3, имеющим также тепловой контакт с фланцем ТЭН 1, в месте, где закреплена оболочка ТЭН 1 внутри корпуса 6, предназначен для отключения подогревателя от сети при ненормальной работе (отказ терморегулятора, полное отсутствие ОЖ), подключен последовательно в цепь ТЭН 1 и терморегулятора 2;
- пробка 12 служит для слива ОЖ при техническом обслуживании подогревателя или автомобиля;
- дренажное отверстие 13 предназначено для слива конденсата;
- крышка 14 обеспечивает крепление провода 5 и закрывает электрическую часть от внешней среды.

6 ОБЩИЕ РЕКОМЕНДАЦИИ ПО МОНТАЖУ ПОДОГРЕВАТЕЛЯ

6.1 Подогреватель, подключается к жидкостной системе охлаждения двигателя через существующие технологические, неиспользуемые (конструктивные) или специально выполненные отверстия, а также в разрезы соединительных шлангов посредством тройников.

6.2 Подогреватель должен быть **установлен строго в горизонтальном положении входным и выходным патрубками вверх** (см. рис. 2), при этом передняя часть (входной патрубок) должна быть опущена вниз на угол 5...10 градусов.

6.3 Рекомендуется, для улучшения циркуляции, располагать подогреватель как можно ниже по отношению к точкам, предназначенным для забора и подачи ОЖ.

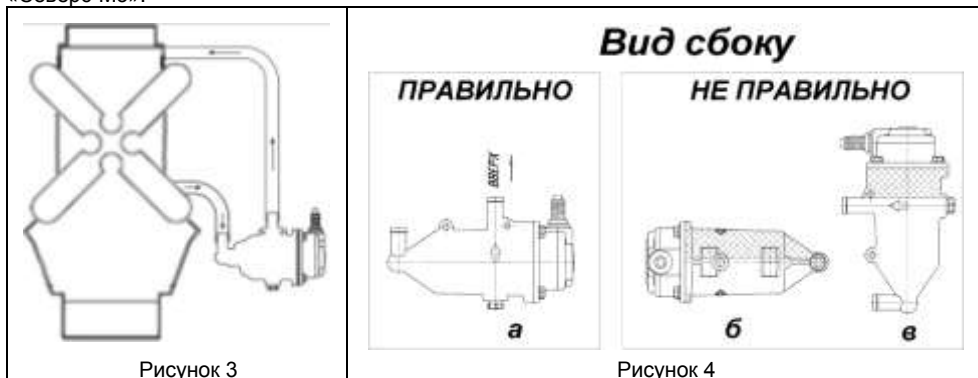
6.4 При подключении подогревателя к системе охлаждения следует избегать схем, при которых нагреваемая жидкость будет циркулировать через радиатор, отопитель салона, расширительный бачок.

6.4.1 На рис. 3 представлена схема монтажа подогревателя. На рис. 4 показаны правильное положение подогревателя при установке рис. 4а и не правильное положение подогревателя рис. 4б и 4в. Установка подогревателя в не правильное положение (как показано на рис.4б и 4в) ведет к образованию внутри корпуса воздушной пробки, в месте, указанном крестообразной штриховкой. В результате нагревательный элемент (ТЭН) в этих местах перегорает и подогреватель выходит из строя.

6.5 Соединительные шланги следует проложить с равномерным подъемом от подогревателя к двигателю так, чтобы избежать их перегибов и образования паровоздушных пробок, а также контакта шлангов с подвижными или нагревающимися частями автомобиля.

6.6 Сетевой провод следует проложить и зафиксировать ремешками, или другим способом, обеспечивающим сохранность провода от механических повреждений, так, чтобы исключить возможность его контакта с подвижными и нагревающимися частями автомобиля.

6.7 После завершения монтажа перед заполнением системы охлаждения необходимо залить в подогреватель через выходной рукав 350 мл ОЖ для модели «Северс-М2 и 500 мл для «Северс-М3».



7 ПОДГОТОВКА К РАБОТЕ



ВНИМАНИЕ! *Не торопитесь производить монтаж подогревателя, внимательно изучите данное руководство и оцените свои возможности.*

7.1 Монтаж подогревателей на легковые и грузовые автомобили производится в соответствии с общими рекомендациями по монтажу (см. раздел 6) и «Руководством по монтажу» согласно применимости, вложенном в монтажный комплект.

При возникновении затруднений в возможности самостоятельного монтажа обратитесь в предприятие, производящее монтаж, сервисное и гарантийное обслуживание подогревателей.

7.2 Присоединение розетки с заземлением к сети должно производиться электриком в соответствии с «Правилами устройства электроустановок» (ПУЭ).

Подводку к розетке осуществлять проводами, шнурами с резиновой или поливинилхлоридной изоляцией: для медных жил сечение не менее 1,5 мм²; алюминиевых – не менее 2,5 мм².

7.3 Заполнить систему ОЖ.

7.4 Завести двигатель и дать ему поработать в течение нескольких минут. Затем остановить двигатель, после чего при необходимости долить ОЖ.

7.5 Включить подогреватель в сеть 220 В (через несколько секунд будет слышен шум нагревающейся ОЖ), проверить нагревание выходного рукава.

Через 3-5 минут выключить подогреватель.



ВНИМАНИЕ! Эксплуатацию подогревателя можно производить только после прогрева двигателя до рабочей температуры (термостат должен быть открыт) и проверки эффективности работы отопителя салона. Это необходимо сделать для устранения воздушных пробок в системе охлаждения. Данная операция производится только один раз после установки подогревателя.

Запрещается при низких температурах окружающей среды перегибать провод с радиусом изгиба менее 30 мм.

8 ПОРЯДОК РАБОТЫ



ВНИМАНИЕ! *В целях обеспечения пожаро-электробезопасности перед включением подогревателя в сеть убедитесь в отсутствии нарушения изоляции сетевого провода.*

Оберегайте провод от повреждения.

8.1 Проверить в течение нескольких минут входной и выходной рукава подогревателя. Выходной рукав должен быть теплее входного.

8.2 Время подготовки (прогрева двигателя) к запуску зависит от:

- окружающей температуры;
- условий хранения автомобиля (открытая стоянка, гараж);
- напряжения сети.



ВНИМАНИЕ! Перед запуском двигателя необходимо обязательно отключить подогреватель от сети.

9 ТЕХНИЧЕСКОЕ ОБСЛУЖИВАНИЕ



ВНИМАНИЕ! Во избежание электротравм подогреватель должен быть отключен от источника питания перед выполнением любых осмотров или обслуживаний.

9.1 Периодически необходимо производить контроль всех шлангов, на определение течи, которая может возникнуть вследствие их старения под действием повышенной температуры, затяжки хомутов, коррозии, агрессивных жидкостей двигателя. При необходимости подтянуть хомуты или заменить поврежденные шланги.

9.2 Необходимо следить за уровнем и качеством ОЖ в системе, при необходимости долить или заменить жидкость, предварительно промыв систему охлаждения и подогреватель, используя следующие рекомендации:

- демонтировать подогреватель с автомобиля;
- подсоединить шланг к входному патрубку, промыть подогреватель, пропуская через него под напором воду, при этом выходной патрубок должен быть, направлен вниз;
- удалить остатки воды из подогревателя;
- произвести монтаж подогревателя на автомобиле.

9.3 Слив ОЖ с двигателя автомобиля можно производить при помощи пробки подогревателя, если после монтажа к ней возможен доступ.

10 ТРАНСПОРТИРОВАНИЕ И ХРАНЕНИЕ

10.1 Транспортирование подогревателей производится любым видом транспорта, при защите изделий от атмосферных осадков и механических повреждений, по условиям и правилам, действующим на транспорте соответствующего вида.

10.2 Условия транспортировки в части воздействия механических факторов по группе «С» ГОСТ 23216-78.

10.3 Условия транспортирования в части воздействия климатических факторов по группе 5 (ОЖ 4) ГОСТ 15150-69.

10.4 Условия хранения подогревателей по группе 1 (Л) ГОСТ 15150-69.

11 ВОЗМОЖНЫЕ НЕИСПРАВНОСТИ И СПОСОБЫ ИХ УСТРАНЕНИЯ

11.1 Перечень неисправностей, которые потребитель может устранить сам, приведен в таблице 5.

Таблица 5

Вид неисправности	Причина неисправности	Способ устранения
Подогреватель не работает (не греет)	1 Неисправность в электрической проводке или электрическом удлинителе (если удлинитель используется) 2 Неисправность в электрической цепи подогревателя или срабатывание (отключение) термовыключателя	- устранить неисправность в электрической проводке, обратившись к специалисту или заменить электрический удлинитель, если он неисправен; - обратиться к обслуживающей организации, производящей сервисное обслуживание и ремонт или к предприятию-изготовителю
Подогреватель перегревается, часто отключается, но двигатель остается холодным	Отсутствует циркуляция жидкости по причине: 1 неправильного монтажа; 2 паро-воздушных пробок в шлангах; 3 перегиба шлангов; 4 загрязнения системы охлаждения	- произвести монтаж подогревателя согласно инструкции; - устранить наличие паро-воздушных пробок; - устранить перегибы шлангов; - промыть систему охлаждения и подогреватель

12 СВИДЕТЕЛЬСТВО О ПРИЕМКЕ, ПРОДАЖЕ И МОНТАЖЕ

Подогреватель соответствует ТУ 4573-005-04857720-2006 с изм. №1, 2, 3 и признан годным к эксплуатации.

Дата выпуска _____ Приемка _____ Упаковщик № 123

Продан _____
наименование предприятия торговли

Дата продажи _____ Подпись _____ М.П.

Подпись владельца _____

Подогреватель установлен _____
наименование предприятия, производшего монтаж

Дата монтажа _____ Подпись _____ М.П.

Особые отметки _____

13 ГАРАНТИЙНЫЕ ОБЯЗАТЕЛЬСТВА

13.1 Предприятие-изготовитель гарантирует соответствие каждого подогревателя техническим условиям при условии соблюдения потребителем руководства по эксплуатации.

13.2 Гарантийный срок хранения в заводской упаковке – 24 месяца со дня изготовления.

Гарантийный срок хранения – это период, в течение которого товар должен быть продан через розничную торговую сеть. При его превышении, уменьшается гарантийный срок эксплуатации.

13.3 Гарантийный срок эксплуатации соответствует среднему сроку службы до капитального ремонта и устанавливается 24 месяца со дня ввода в эксплуатацию (продажи), или со дня изготовления, при отсутствии даты продажи.

Потребитель в течение гарантийного срока имеет право на бесплатный гарантийный ремонт при выявлении несоответствия изделия требованиям ТУ и эксплуатационной документации.

После истечения срока службы для обеспечения условия безопасности необходимо изделие подвергнуть проверке на соответствие требованиям ТУ (за счет потребителя) в обслуживающей организации, производящей сервисное обслуживание и ремонт, с определением возможности дальнейшей эксплуатации и последующей ежегодной проверкой.

13.4 Предприятие-изготовитель не несет ответственности в течение гарантийного срока в случаях:

- небрежного транспортирования и хранения (механические повреждения);
- неправильной эксплуатации;
- неправильного монтажа (образование паро-воздушных пробок, отсутствие циркуляции ОЖ);
- неисправности, вызванной загрязнением системы охлаждения (отказ подогревателя по причине загрязнения и ухудшенной теплоотдачи);

⚠ ВНИМАНИЕ!!! *Наличие черных участков на поверхности ТЭН свидетельствует о работе подогревателя без жидкости или недостаточном ее количестве. Это характеризуется как «ненормальная работа» в результате чего может произойти срабатывание (отключение) термовыключателя, что является грубейшим нарушением правил установки и эксплуатации, и такой подогреватель замене не подлежит.*

- доработки подогревателя (изменение конструкции).

13.5 Подогреватель имеет сертификат соответствия.

⚠ ВНИМАНИЕ! *По всем интересующим вопросам, связанным с электроподогревом транспортных средств, Вы можете обратиться к предприятию изготовителю:*

ЗАО «ЛИДЕР»
Адрес: 625002, г. Тюмень, ул. Циолковского, 1
Тел./ Факс: (3452) 50-80-50
50-80-60
50-80-70